

# Encore™

## WSTĘP

Dziękujemy za wybranie młynka Encore. Jesteś na drodze do zaparzenia świetnie smakującej kawy!

Encore oferuje łatwe i proste doświadczenie mielenia kawy, wynikiem jest świetnie smakująca kawa. Poniżej znajduje się szczegółowy opis funkcji, dzięki którym Encore wyróżnia się wśród innych młynków w swojej klasie.

### Precyzyjne stożkowe żarna

Produkowane w Europie, 40 mm stożkowe żarna Encore' zmielą wiele rodzajów kawy. Jego hartowane stalowe żarna wytwarzają wysokiej jakości mielenie, które stworzy główną różnicę w smaku Twojej kawy. Nasze stożkowe żarna młynków są niesamowite w wytwarzaniu jednolitego mielenia od bardzo drobnych do bardzo grubych, a także jest trwałe i pozostanie ostry przez wiele lat.

### Dostosowanie mielenia

Encore posiada 40 różnych ustawień, aby zapewnić mielenie od espresso do French press za pomocą prostego obrotu pokrętki. Ten zakres ustawień mielenia pomaga Ci odkryć szeroki zakres parzenia (AeroPress, Hario V60, Chemex, automatyczne zaparzenie kropelkowe).

### Wydajny silnik

Encore mieści potężny silnik prądu stałego, który wytwarza ponad czterokrotnie większą produkcję z dwukrotnie większą wydajnością, standardowego silnika prądu zmiennego znajdującego się w większości młynków tej klasy. Silnik obraca się z prędkością mniejszą niż jedna trzecia prędkości, przez co jest znacznie cichszy i mniejszy. Niezwykle dobrze wykonany, silnik jest zbudowany do obsługi długich cykli pracy. Dodatkowo, posiada zabezpieczenie termiczne, które chroni silnik przed przegrzaniem i resetuje się automatycznie po ochłodzeniu silnika.



# SPIS TREŚCI

<b>WSTĘP</b>	1
<b>SPIS TREŚCI</b>	2
<b>INFORMACJE DOTYCZĄCE BEZPIECZEŃSTWA</b>	3
<b>ROZPOZNANIE CZĘŚCI</b>	4
<b>DZIAŁANIE</b>	5
Ustawienie sterowania mielenia	6
Ręczna zmiana działania	6
Zamontowany z przodu przycisk pulsowania	6
<b>PIELĘGNACJA ORAZ CZYSZCZENIE</b>	7
Usuwanie Zbiornika na Ziarna	7
Usuwanie Pierścienia Żarna	7
Czyszczenie Pojemnika na Zmieloną Kawę, Zbiornika na Ziarna i Żaren	7
Wymiana Pierścienia Żarna	7
Wymiana Zbiornika na Ziarna	8
Czyszczenie Zatkanego Młynka	8
Czyszczenie Automatyczne	8
<b>GWARANCJA I SERWIS</b>	9

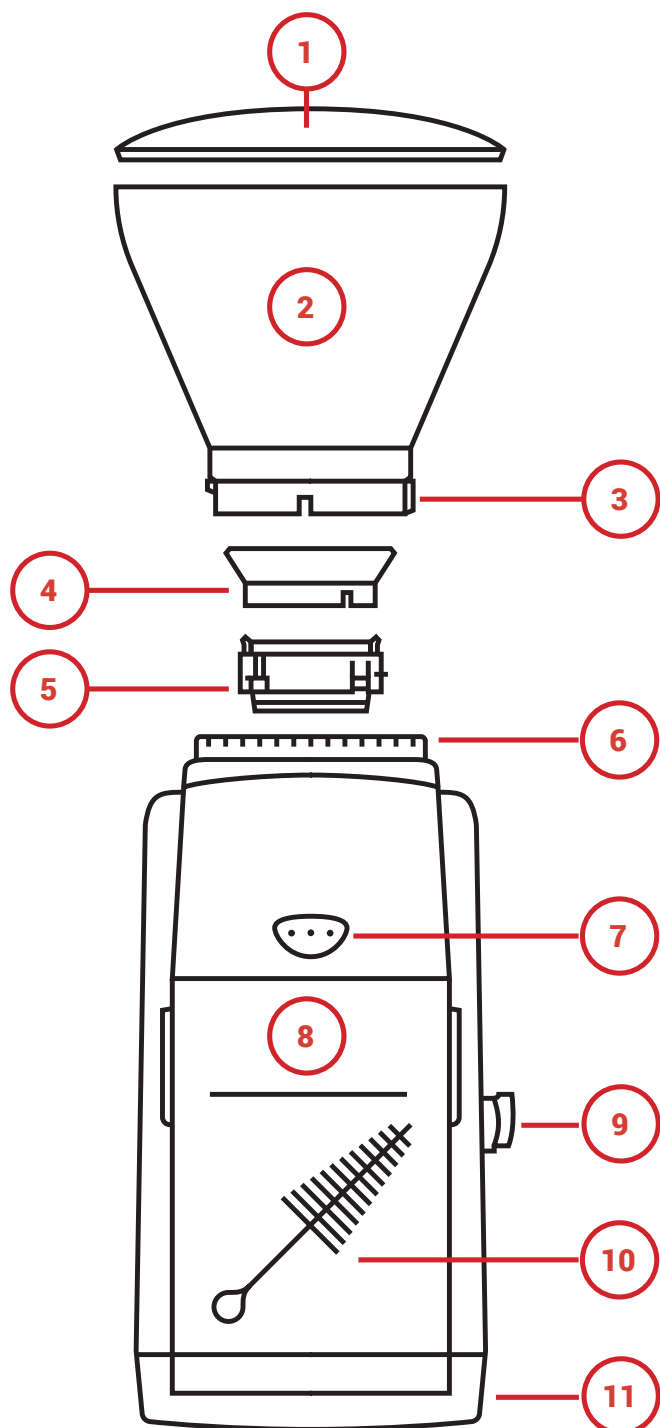
# INFORMACJE DOTYCZĄCE BEZPIECZEŃSTWA

Uprzejmie prosimy o uważną lekturę poniższej instrukcji. Zawiera ona ważne informacje dotyczące bezpieczeństwa dla tego urządzenia. Zachowaj te instrukcje, aby mieć do niej dostęp w przyszłości.

- ! Używać jedynie ze źródłem prądu zmiennego o właściwym napięciu. Aby poznać prawidłowe napięcie sprawdź etykietę na podstawie młynka.
- ! Czyścić obudowę młynka jedynie suchą lub lekko wilgotną ściereczką. Nie zanurzać młynka, kabla czy wtyczki w wodzie, ani w żadnej innej cieczy.
- ! Baratza nie ponosi żadnej odpowiedzialności za uszkodzenie młynka powstałe w skutek wykorzystania go do celów innych niż mielenie wypalanych ziaren kawy, niepoprawnej obsługi lub próby samodzielnej naprawy.
- ! Trzymaj urządzenie i jego przewód poza zasięgiem dzieci w wieku poniżej 8 lat.
- ! Nie używać młynka z uszkodzonym kablem lub wtyczką. Jeśli kabel zasilający jest uszkodzony, musi być wymieniony przez producenta, serwisanta lub inną wykwalifikowaną osobę tak, aby uniknąć zagrożenia.
- ! Nie zostawiaj młynka bez nadzoru, gdy jest WŁĄCZONY.
- ! To urządzenie może być obsługiwane przez dzieci powyżej 8 roku życia oraz przez osoby o ograniczonej sprawności fizycznej, sensorycznej lub umysłowej tudzież osoby z brakiem wiedzy i doświadczenia, o ile zostały poinstruowane i poinformowane o zagrożeniach wynikających z niepoprawnego użycia.
- ! Czyszczenie i konserwacja nie mogą być wykonywane przez dzieci bez nadzoru.
- ! Zawsze odłączaj młynek od zasilania przed montażem, demontażem czy czyszczeniem. W celu odłączenia przewodu zasilającego zawsze chwytaj za wtyczkę. Nie wolno pociągać za kabel.

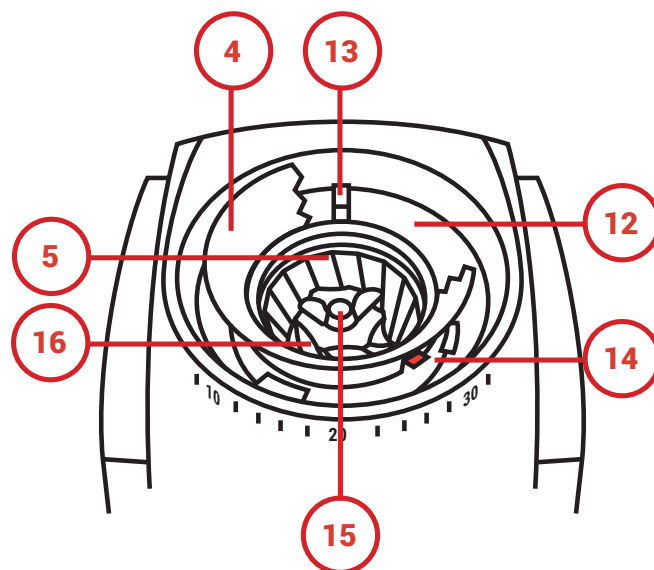
**UWAGA: ZAWSZE odłączaj przewód zasilający przed czyszczeniem młynka.**

# ROZPOZNANIE CZĘŚCI



1. Pokrywka Zbiornika na Ziarna
2. Zbiornik na ziarna
3. Wskaźnik mielenia
4. Czarna silikonowa uszczelka (wycięte z 2-giej ilustracji)
5. Wymienny pierścień żarna
6. Skala regulacji ustawień mielenia
7. Przycisk pulsowania
8. Pojemnik na ziarna z linią maks. napelnienia
9. Pokrętko włącz/wyłącz \*
10. Szczotka\*
11. Obciążona podstawa
12. Pierścień regulacji żarna
13. Zakładka pierścienia regulacji
14. Wypukłości wyrównujące żarna i ząbki do podnoszenia
15. Czubek (nie usuwać)
16. Centralne żarno stożkowe

\* zawiera zbiornik na ziarna



# DZIAŁANIE

## PRZED PIERWSZYM URUCHOMIENIEM MŁYNKA

- Podążaj za krokami ze Skróconej Instrukcji Obsługi (dodanej do Twojego młynka lub [dostępne online tutaj](#)) aby przygotować młynek do użycia
- Upewnij się, że wszystkie części są umyte, suche i czyste. Jeśli utkniesz, sprawdź sekcję Pielęgnacja i Czyszczenie, aby usunąć i ponownie zainstalować

Przed użyciem młynka Encore po raz pierwszy, umyj zbiornik na ziarna i pojemnik na zmieloną kawę w ciepłej wodzie z mydłem. Upewnij się, że części są całkowicie suche przed ponowną instalacją. Sprawdź w dziale Pielęgnacja i Czyszczenie instrukcję demontażu tych elementów. Na żarnach od początku mogą znajdować się rdzawe plamki. To normalne zjawisko, plamki znikną wraz z pierwszym przemieleniem niewielkiej ilości kawy. Aby pozbyć się rdzy, zmiel i wyrzuć do śmieci około 50g kawy.

## PIERWSZE URUCHOMIENIE

- Postaw Encore na równej powierzchni i podłącz do źródła zmiennego zasilania
- Podnieś pokrywę zbiornika, wsyp palone ziarna i nałóż pokrywkę
- Upewnij się, że pojemnik na zmieloną kawę jest na miejscu
- Ustaw sterowanie/kontrolę mielenia\* (zobacz informacje poniżej)
- Użyj przełącznika Włącz/Wyłącz lub zamontowanego z przodu przycisku pulsowania, aby zacząć mielenie

\* Młynek nie zacznie działać, jeśli powyższe ustawienie jest powyżej 40

**Uwaga: Częściowo zmielone ziarna kawy mogą pozostać pomiędzy żarnami po wyłączeniu młynka. Podczas dokonywania DOWOLNYCH regulacji młynka, młynek musi być uruchomiony.**

## USTAWIENIE STEROWANIA MIELENIA

Wskaźnik ustawień mielenia przesuwają się od grubego (40) do drobnego (1). Powoli obracaj zbiornik na ziarna w prawo lub lewo. Aby dostosować wskaźnik ustawień mielenia na zbiorniku na ziarna dożądanego numeru, ustaw ją na skali mielenia.

Obracanie zbiornika w prawo (→) wytwarza grubsze cząstki, a w lewo (←) wytwarza drobniejsze cząstki.

Ustawienie ukazane w poniższej tabeli może być uważane jako ogólna wskazówka. Faktyczny rozmiar zmielonych ziarenek zależy będzie od wielu czynników, w tym: stopnia spalenia ziaren (jasne vs ciemne) świeżości, wilgotności, gatunku ziaren, zawartości tłuszczu, itd. Wraz z upływem czasu określisz najbardziej optymalne ustawienie, które będzie odpowiadało Twoim kubkom smakowym, stylowi parzenia kawy oraz ulubionemu gatunkowi.

	Espresso	AeroPress	Hario V60	Automatyczne parzenie	Chemex	French Press
Sugerowane ustawienia	8	12	15	18	20	28

## RĘCZNA ZMIANA DZIAŁANIA

Możesz przekręcić przełącznik Włącz/Wyłącz zgodnie z kierunkiem wskazówek zegara lub w przeciwnym z dowolnej pozycji bez uszkodzenia go.

\* Pozostawienie młynka bez nadzoru podczas mielenia dużej dawki ziaren może spowodować zatkanie.



## ZAMONTOWANY Z PRZODU PRZYCIISK PULSOWANIA

Na krótki czas mielenia, Encore jest wyposażony w zamontowany z przodu przycisk pulsowania.

Naciśnij i przytrzymaj przycisk, aby zmielić; młynek będzie mielił, tak długo jak przycisk jest wciśnięty. Mielenie zakończy się, kiedy przestaniesz naciskać przycisk.



**Uwaga: Ważne jest, aby w przypadku stosowania koszyka na kawę trzymać go poniżej ześlizgu odpływowego, tak aby kawa w proszku mogła swobodnie wpadać do koszyka. Przytrzymywanie koszyka zbyt blisko zsypu zrzutowego może spowodować cofnięcie się kawy i zatkanie młynka.**

# PIEŁĘGNACJA I CZYSZCZENIE

## USUWANIE ZBIORNIKA NA ZIARNA

Usuń wszystkie ziarna kawy ze zbiornika, a następnie naciśnij główny przycisk, aby pozbyć się ziaren pozostających w urządzeniu. Odłącz młynek od źródła zasilania. Usuń zbiornik na ziarna poprzez obrócenie go w lewo do oporu, a następnie unieś ponad obudowę młynka.

## USUWANIE PIERŚCIENIA ŻARNA

Wyciągnij silikonowe uszczelnienie z górnej części pierścienia żarna. Usuń pierścień poprzez wyciągnięcie go ku górze, chwytając za zakładki. Jeśli napotkasz opór, upewnij się, że pierścień regulacji żarna jest odkręcony maksymalnie przeciwnie do ruchu wskazówek zegara.

## CZYSZCZENIE POJEMNIKA NA ZMIELONĄ KAWĘ, ZBIORNIKA NA ZIARNA I ŻAREN

Umyj pojemnik na zmieloną kawę, zbiornik na ziarna oraz jego pokrywę w ciepłej wodzie z mydłem, następnie je optucz i wysusz. W przypadku codziennego korzystania z młynka, żarna powinny być czyszczone przynajmniej raz na kilka miesięcy przy użyciu tabletek (zobacz poniżej Automatyczne czyszczenie) lub szczotki o sztywnym włosiu. Regularna konserwacja pozwala na osiągnięcie najlepszych, pożądanych efektów mielenia kawy. Proces czyszczenia pomaga także pozbyć się części kawowego tłuszczu, który negatywnie wpływa na zapach i smak mielonej kawy.

## USUWANIE PIERŚCIENIA ŻARNA

Upewnij się, że pierścień regulacji żarna jest odkręcony maksymalnie przeciwnie do ruchów wskazówek zegara. Wymień żarna ustawiając czerwoną zakładkę na żarnie z prostokątnym wycięciem na czarnym pierścieniu regulacyjnym. Oba powinny być ustawione w linii z ustawieniem 30. Poruszaj i mocno dociśnij żarna pierścieniowe, aby upewnić się, że są prawidłowo osadzone. Po wymianie żarna, umieść uszczelkę silikonową na górze żarna pierścieniowego, wyrównując dwa wycięcia w uszczelce silikonowej z wypustkami żarna pierścieniowego (z których jeden jest czerwony) i delikatnie dociśnij uszczelkę, aż zostanie osadzona na górze 1 8 "(4 mm) żarna pierścieniowego.

**Uwaga: Nie wkładać do zmywarki zbiornika na ziarna, jego pokrywy ani pojemnika na zmieloną kawę. Myć tylko ręcznie. Nie zanurzać w wodzie obudowy młynka. NIE WOLNO myć żaren przy użyciu wody.**

## WYMIANA PIERŚCIENIA ŻARNA

Aby wymienić pierścień żarna wyrównaj ustawienie srebrnego ostrza z ustawieniem czarnego ostrza w pobliżu wartości 40. Gdy zbiornik znajdzie się na miejscu, delikatnie naciśnij i obróć go zgodnie z ruchem wskazówek zegara, aby go zablokować.

## CZYSZCZENIE ZATKANEGO MŁYNKA

Jeśli Twój młynek nie mieli poprawnie kawy, prawdopodobnym jest, że jest zatkany kawowym pyłem. Może się tak zdarzyć, jeśli pozwalasz na przepełnianie się pojemnika na zmieloną kawę lub portafiltera. Wtedy zmielone ziarenka trafiają z powrotem do otworu wylotowego i komory mielenia. Innym powodem może być nagromadzenie kawy wraz z upływem czasu. Odkucie wymaga więcej wysiłku niż zwykłe czyszczenie, ponieważ kawa zapakowana jest w trudno dostępne przejściach między żarnami, a pojemnikiem na zmieloną kawę.

Przejdź do sekcji Rozwiązywanie problemów na [baratza.com/troubleshooting](http://baratza.com/troubleshooting) po pomoc w odetkaniu młynka.

## CZYSZCZENIE AUTOMATYCZNE

Kompletne, szybkie i łatwe czyszczenie może być osiągnięte, dzięki biodegradowalnym tabletkom czyszczącym. Tabletki czyszczące do młynka zostały zaprojektowane z myślą o usuwaniu cząstek kawy, wchłaniania i usuwaniu zapachów oraz pozostałości oleju kawowego. Usuń wszystkie ziarna ze zbiornika i uruchom młynek, aby usunąć pozostałe ziarna. Umieść zalecaną ilość tabletek w pustym zbiorniku młynka. Wyreguluj ustawienie mielenia na 30, włóż pojemnik na zmieloną kawę i naciśnij przycisk uruchamiający pracę młynka. Zmiel wszystkie tabletki w pojemniku. Po zakończeniu czynności zalecamy zmielenie 30g kawy. W celu pozbycia się możliwych pozostałości po tabletkach/kawie.

\* Ryż nie zastępuje tabletek czyszczących do młynka. Może to spowodować uszkodzenie elementów znajdujących się wewnątrz młynka.



# GWARANCJA I SERWIS

## INFORMACJA GWARANCYJNA DLA STANÓW ZJEDNOCZONYCH I KANADY

Czas trwania ograniczonej gwarancji na młynki firmy Baratza wynosi 1 rok od daty zakupu lub 25 godzin łącznego czasu pracy, w zależności od tego, co nastąpi wcześniej. Pokrywa ona wszelkie uchybienia materiałowe i wykonanie (części i robocizna) włącznie z transportem urządzenia na terenie Stanów Zjednoczonych oraz Kanady. Gwarancja nie ma zastosowania w przypadku: wykorzystywania młynka do celów innych niż mielenie wypalanych ziaren kawy, niepoprawnej obsługi, nieczyszczenia urządzenia, uszkodzeń powstałych w wyniku nadużycia, zużycia się, braku poprawnej regulacji, znajdowania się ciał obcych (kamieni, śrub, itp.) wśród ziaren lub wykorzystanie poza przeznaczeniem do mielenia całych palonych ziaren kawy (prażone powyżej pierwszego pęknięcia). Jeśli młynek ulegnie awarii w ciągu jednego roku, napisz do nas e-mail [support@baratza.com](mailto:support@baratza.com) lub zadzwoń 425-641-1245, bezpłatna infolinia 877-701-2021. Aby uzyskać dodatkową gwarancję, pomoc techniczną lub informacje dotyczące rozwiązywania problemów, przejdź na [www.baratza.com](http://www.baratza.com).

## MIĘDZYNARODOWA INFORMACJA GWARANCYJNA

W przypadku wszystkich pozostałych państw innych niż Stany Zjednoczone i Kanada gwarancję, wsparcie oraz serwis zapewnia detalista u którego zakupiłeś urządzenie. Jeśli zakupiłeś młynek od sprzedawcy spoza kraju, w którym mieszkasz, możesz ponieść wszelkie koszty wysyłki młynka. Możliwe, że będziesz musiał zapłacić za usługę.

## DOWÓD ZAKUPU I REJESTRACJA PRODUKTU

Możesz zarejestrować swój młynek na [www.baratza.com/register-your-grinder](http://www.baratza.com/register-your-grinder). Rejestracja pozwoli nam na kontakt z Tobą w przypadku mało prawdopodobnego komunikatu dotyczącego bezpieczeństwa i wsparcie zgodne z Ustawą O Poprawie Bezpieczeństwa Wyrobów Konsumenckich. Numer seryjny umieszczony został na spodzie młynka. Zachowaj paragon lub fakturę, na którym widnieje data zakupu.

## W PRZYPADKU NAPRAW ORAZ PYTAŃ

Email: [support@baratza.com](mailto:support@baratza.com)

Części i informacje na: [www.baratza.com](http://www.baratza.com)

W celu rozwiązywania problemów: [www.baratza.com/troubleshooting](http://www.baratza.com/troubleshooting)

©2019 Baratza  
124th Avenue NE  
Suite A108/109  
Bellevue, WA 98005, USA

[www.baratza.com](http://www.baratza.com)

Data rewizji ręcznej 09/11/2019